

baby lock

Primo



Creative
COVER STITCH

Primo

baby lock

2.2
2.0
1.8
1.5
1.3
1.0
0.8
0.6
N

Creative Cover Stitch

La toute nouvelle baby lock Primo maîtrise le répertoire complet des points de recouvrement classiques. Mais elle peut faire bien plus encore, puisqu'elle est équipée d'une nouveauté mondiale : **LE PIED OSCILLANT BABY LOCK** ! Dans ce pied sont intégrés deux racleurs qui peuvent coudre des fils supplémentaires de différentes qualités.

Des **INSERTS DE PIED OPTIONNELS** permettent en outre de poser des rubans ou des cordons pour réaliser ou appliquer des galons par exemple. La couture est combinée avec des points de chaînette ou de recouvrement, la finition sur l'envers correspond à celle d'un point de recouvrement ou de chaînette classique. Le remplacement du pied oscillant par le pied standard fourni permet de convertir en toute simplicité la Primo en recouvreuse classique baby lock.

POSSIBILITÉS D'UTILISATION

- Tous les domaines dans lesquels des points de recouvrement classiques sont utilisés

DE PLUS

- Top Point de recouvrement pour un effet décoratif des deux côtés
- Coutures fonctionnelles pour les vêtements de sport (p. ex. surpiqûres apparentes de pantalons ou de t-shirts)
- Renforcement des coutures et surpiqûres attrayantes
- Coutures décoratives pour les vêtements, les accessoires ou les articles de décoration
- Réalisation de bordures
- Ourlets avec face décorative



Les recouvreuses de baby lock permettent de réaliser facilement des points de recouvrement professionnels à la maison.

Les points de recouvrement sont très extensibles et résistants et conviennent donc particulièrement bien aux vêtements élastiques comme ceux de sport ou aux tis-

sus extensibles comme le jersey. Les points de recouvrement de baby lock ne convainquent pas seulement par leur fonctionnalité.

Ils sont également superbes comme points décoratifs et confèrent à tous les projets de couture un petit quelque chose de particulier en plus.



Point de recouvrement 3 fils (6 mm)
pour ourler, pour effets fantaisie



Point de recouvrement 3 fils (3 mm)
pour ourler, pour coudre des nervures,
pour effets fantaisie



Point de recouvrement 4 fils (6 mm)
pour ourler les matières très
élastiques, pour effets fantaisie



Point de chaînette
assembler des matières très résistantes ou extensibles,
obtenir des effets fantaisie

Creative Cover Stitch

En plus des points de recouvrement classiques, elle maîtrise également les points de recouvrement exclusifs, qui sont particulièrement sensationnels. Le pied oscillant de la Primo est équipé de deux racleurs qui posent le fil sur le tissu de manière artistique.

Le résultat est un point décoratif merveilleusement galbé – une première mondiale dans l'histoire du recouvrement. Le nombre d'aiguilles et de fils utilisés peut être combiné à souhait, ce qui permet de choisir entre huit variantes de couture différentes – de la plus étroite et délicate à la plus somptueuse et ornementale.

POINTS SERPENTINS

Si l'on utilise le pied oscillant avec un racleur, on obtient une couture qui rappelle le serpent, ce qui donne le nom à ce point.

Vous avez plusieurs possibilités le Point Serpentin triple, le Point Serpentin large et étroit de même que le Point de Chaînette Serpentine. En fonction de la longueur de point choisie : de nouvelles créations de couture intéressantes et uniques apparaissent.

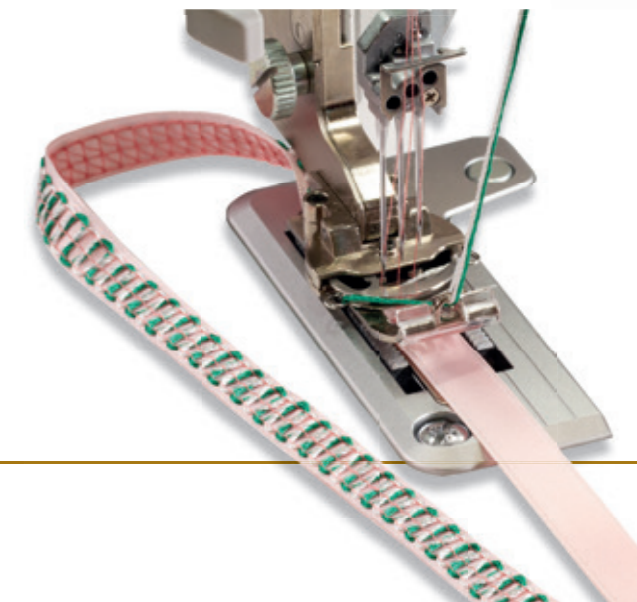
POINTS SWING



L'utilisation des deux racleurs permet de réaliser des points avec un swing particulier. Les deux fils sont posés en alternance sur la couture de recouvrement avec un balancement en demi-cercle.

Vous avez le choix entre le Point Swing large, étroit ou triple, mais aussi le Point de Chaînette Swing.

Il n'est pas seulement possible d'insérer des fils à coudre standard. Il est aussi tout à fait possible – et c'est là que commence le plaisir – de mélanger des fils brillants, des fils mousses et des fils décoratifs de différentes grosseurs grâce au pied oscillant pour réaliser des créations impressionnantes qui invitent toujours à l'expérimentation.



LES POINTS FORTS DE PRIMO :

Variateur de vitesse



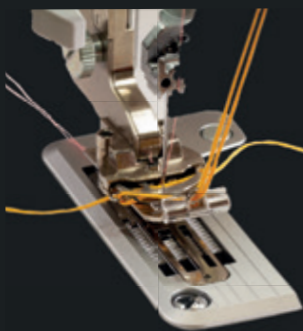
Pour plus de précisions, de dextérité lors d'utilisation d'accessoires, la vitesse peut être réglée précisément.

Réglage de la position d'aiguille



Ce bouton permet de modifier la position de l'aiguille (haute ou basse). Cela est particulièrement utile pour une couture dans un angle ou pour terminer une couture circulaire.

Pied oscillant avec racleurs



Le pied oscillant de la Primo se distingue des pieds standard que l'on trouve sur la plupart des recouvreuses. En effet, les racleurs de fil sont intégrés dans le pied presseur pour former le Creative Top Stitch.

Griffes s'abaissent automatiquement

Lorsque le pied presseur est relevé, les griffes s'abaissent automatiquement afin de faciliter l'insertion du tissu.

Zone magnétique

Les aiguilles ainsi que les épingles sont rangées en toute sécurité et à portée de main.

Système automatique d'alimentation du fil d'aiguille

Système ATD pour un résultat de couture optimal quel que soit le tissu ou les fils choisis.

Système d'enfilage à jet d'air

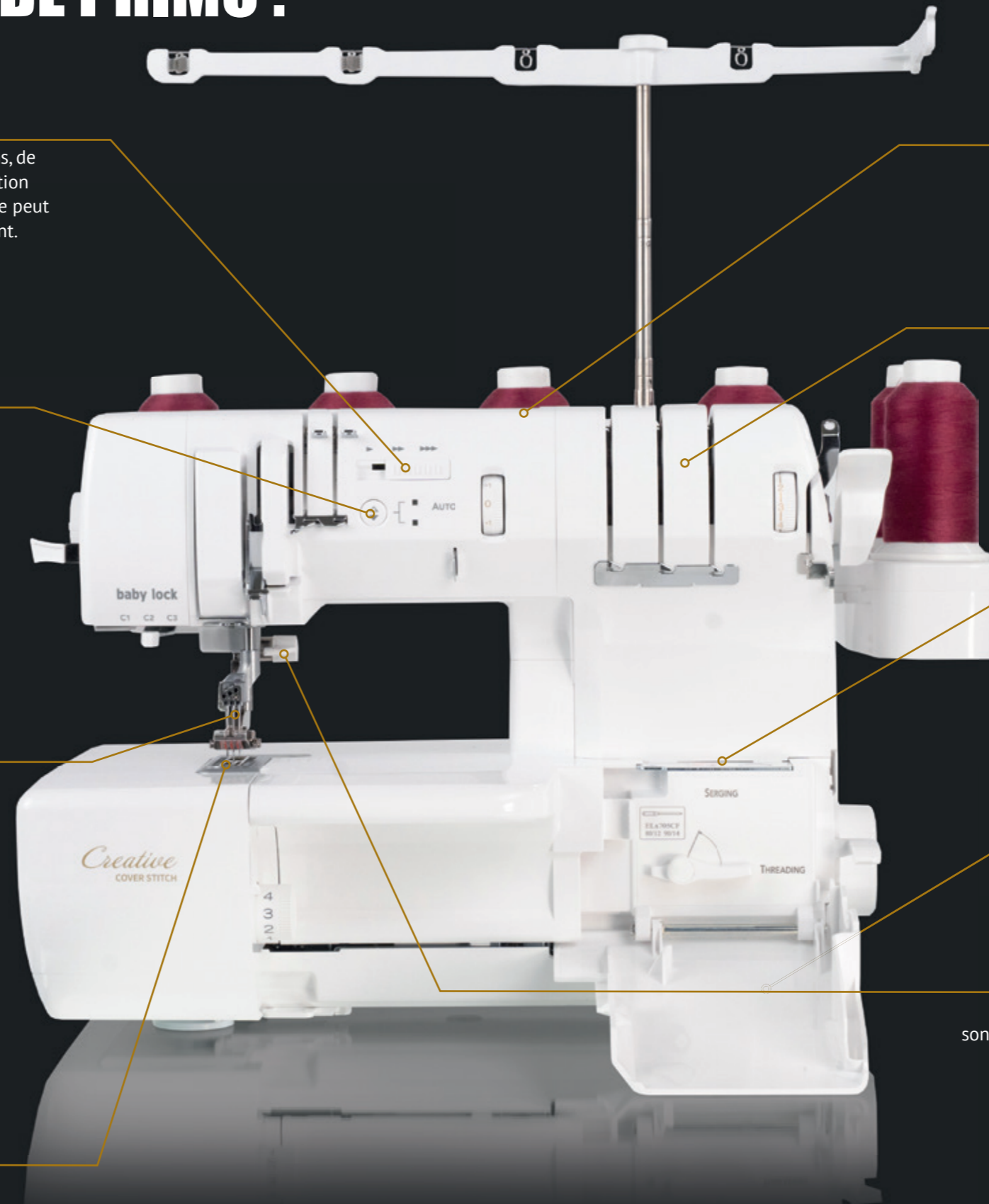
Le système d'enfilage à jet d'air, tout simplement génial, rend l'enfilage super facile. Il vous suffit d'insérer le fil de boucleur dans le trou d'enfilage et d'appuyer sur le bouton pour que le fil s'enfile tout seul jusqu'à la pointe du boucleur.

Genouillère

Genouillère permettant d'avoir les mains libres. Soulever et abaisser tout simplement le pied presseur avec votre genou : Votre troisième main!

Levier pour les racleurs

Lorsque le levier est en position horizontale, les racleurs sont actifs pour réaliser les Creative Top Points de recouvrement. Pour les désactiver, placer le levier en position verticale (pour le mode recouvrement classique).



Caractéristiques techniques

PRIMO EN DÉTAIL

Nombre d'aiguilles	3
Nombre de fils	2/3/4/5/6
Points à la minute	1500
Longueur	1 – 4 mm
Largeur de point	3 ou 6 mm
ATD - Système automatique d'alimentation	✓
ExtraordinAir™ Threading	✓
Passage	140 mm
Hauteur du pied presseur avec pied oscillant	5,5 mm
Hauteur du pied presseur avec pied presseur standard	8 mm
Poids	13 kg
Dimensions en cm : (LxHxP)	49 x 37 x 32
Genouillère	✓
Régulateur de vitesse	✓
Réglage de la position d'aiguille	✓
Éclairage LED	✓
Entraînement différentiel	✓
Snap on-pied presseurs	✓
Coupe-fil	✓
Aiguilles verticales grande force de pénétration	✓
Enfile-aiguilles	✓
Accessoires optionnels	✓
Point Swing et Serpentin Point de Recouvrement trois aiguilles 6 mm	✓
Point Swing et Serpentin Point de Recouvrement deux aiguilles 6 mm	✓
Point Swing et Serpentin Point de Recouvrement deux aiguilles 3 mm	✓
Point de Chaînette Swing et Point de Chaînette Serpentine	✓
Point de recouvrement trois aiguilles 6 mm	✓
Point de recouvrement deux aiguilles 6 mm	✓
Point de recouvrement deux aiguilles 3 mm	✓
Point de Chaînette	✓

**4 ANS
DE GARANTIE**

2 ans de garantie légale plus 2 ans
d'extension de garantie baby lock

baby lock

www.babylock.fr

facebook.com/babylockfrance

instagram.com/babylockfrance

MADE IN
JAPAN

